

#### EN Removable Garment Suiter Instructions

1. With the main compartment open, unfasten the buckle closures on the lid of the bag
2. Unfold the garment suiter
3. Unzip the garment suiter and open
4. Lay garments flat in the open garment suiter, placing the hangers toward the webbing hanger loop
5. Insert hangers through the webbing loop
6. Secure webbing loop around the hangers:
  - a. Lift clasp
  - b. Pull webbing loop tight
  - c. Close clasp
7. Close and zip garment suiter
8. Fold the garment suiter toward the bag twice
9. Fasten buckle closures

#### FR Mode d'emploi pour la housse à vêtements amovible

1. Ouvrez le compartiment principal, puis défastez les boucles de fermeture sur le couvercle du sac
2. Dépliez la housse à vêtements
3. Défastez la fermeture éclair de la housse à vêtements et ouvrez-la
4. Posez les vêtements à plat dans la housse à vêtements ouverte, en plaçant les cintres vers la boucle de sangle
5. Insérez les cintres à travers la boucle de sangle
6. Fixez la boucle de sangle autour des cintres:
  - a. Soulevez l'attache
  - b. Tirez fermement sur la boucle de sangle
  - c. Refermez l'attache
7. Fermez la housse à vêtements et refermez la fermeture éclair
8. Repliez la housse à vêtements deux fois en direction du sac
9. Fermez les boucles de fermeture

#### DE Hinweise zur Benutzung des herausnehmbaren Anzug-Packset

1. Öffnen Sie bei geöffnetem Hauptfach die Steckschnallen am Deckel des Koffers
2. Falten Sie das Anzug-Packset auf
3. Öffnen Sie den Reißverschluss am Anzug-Packset
4. Legen Sie die Kleidung flach in das geöffnete Anzug-Packset und legen Sie die Kleiderbügel zur Aufhängeschlaufe hin
5. Schieben Sie die Kleiderbügel durch die Schlaufe
6. Befestigen Sie die Kleiderbügel an der Schlaufe:
  - a. Heben Sie die Halterung an
  - b. Ziehen Sie die Schlaufe fest
  - c. Schliessen Sie die Halterung
7. Schliessen Sie den Reißverschluss am Anzug-Packset
8. Falten Sie das Anzug-Packset zweimal zur Tasche hin
9. Schliessen Sie die Steckschnallen

#### ES Instrucciones de uso de la bolsa para trajes extraíble

1. Con el compartimento principal abierto, abra los cierres de hebilla situados en la tapa de la maleta
2. Despliegue la bolsa para trajes
3. Abra la cremallera de la bolsa para trajes y despliéguela
4. Coloque los trajes planos dentro de la bolsa, colocando las perchas mirando hacia el bucle de tela
5. Introduzca las perchas por el bucle de tela
6. Asegure el bucle de tela pasándolo alrededor de las perchas
  - a. Levante el broche
  - b. Tire fuertemente del bucle
  - c. Cierre el broche
7. Cierre la bolsa para trajes con su cremallera
8. Pliegue la bolsa para trajes dos veces hacia la maleta
9. Cierre las hebillas

#### IT Istruzioni per portaindumenti estraibile

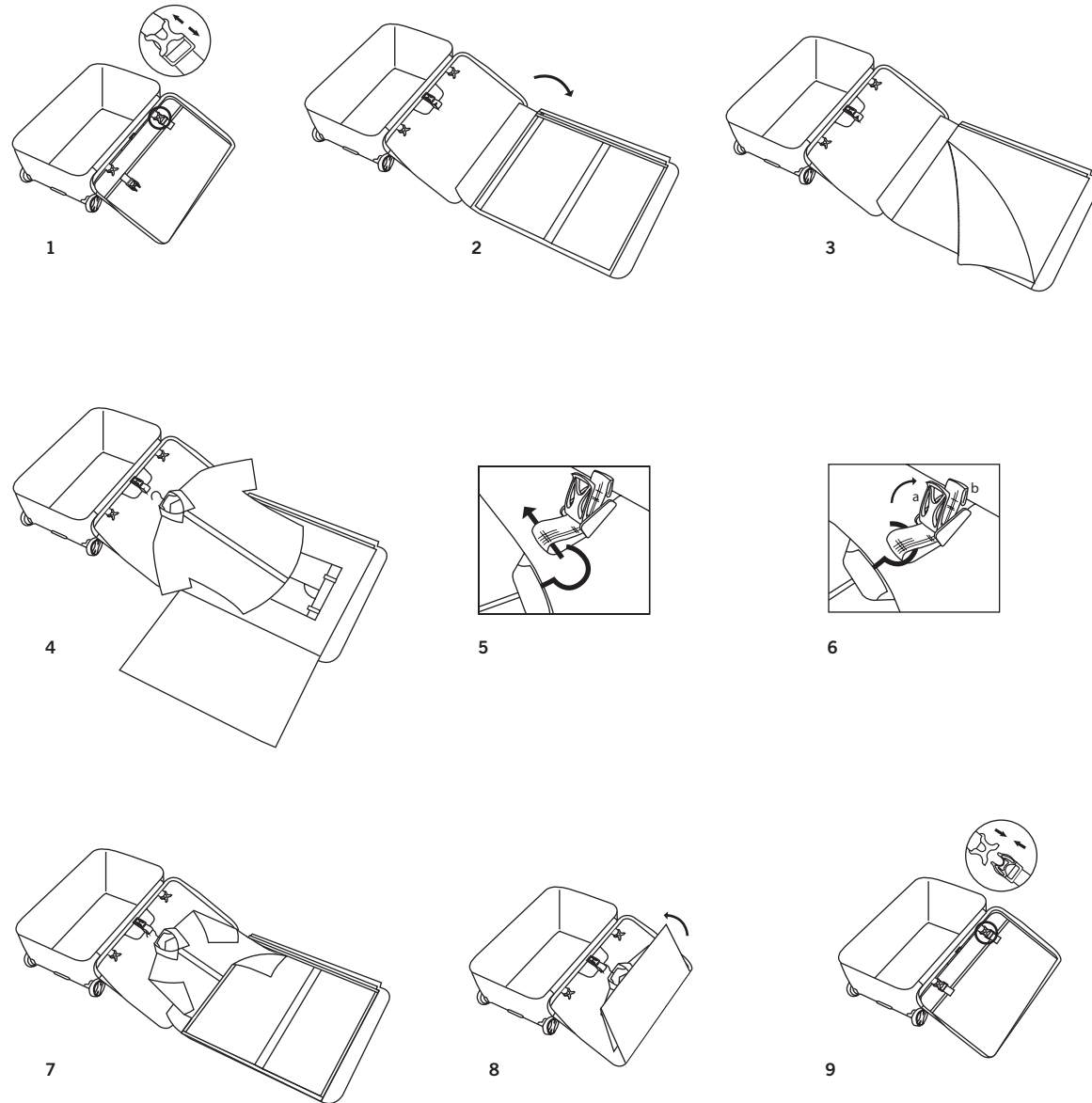
1. Con lo scomparto principale aperto, slacciare le fibbie di chiusura sul coperchio della borsa
2. Stendere il portaindumenti
3. Aprire la cerniera del portaindumenti
4. Adagiare gli indumenti nel portaindumenti, sistemando le grucce verso l'apposito anello in tessuto
5. Inserire le grucce nell'anello in tessuto
6. Fissare l'anello in tessuto attorno alle grucce:
  - a. Sollevare la chiusura
  - b. Stringere l'anello in tessuto
  - c. Chiudere la chiusura
7. Chiudere la cerniera del portaindumenti
8. Piegare il portaindumenti due volte verso la borsa
9. Allacciare le fibbie di chiusura

#### PT Instruções para o porta-roupas removível

1. Com o compartimento principal aberto, desapeerte os fechos de fivela na tampa da mala
2. Abra o porta-roupas
3. Abra o fecho éclair do porta-fatos e o porta-fatos
4. Coloque as roupas, planas, no porta-roupas aberto, colocando os cabides contra a presilha de tecido do cabide
5. Insira os cabides através da presilha de tecido
6. Prenda a presilha de tecido à volta dos cabides:
  - a. Levante o gancho
  - b. Empurre firmemente a presilha de tecido
  - c. Feche o gancho
7. Feche e feche o fecho éclair do porta-roupas
8. Dobre o porta-roupas duas vezes na direção da mala
9. Aperte dos fechos da fivela

#### RU Руководство по использованию съемного чехла для одежды

1. Откройте основное отделение и расстегните пряжки на крышке сумки
2. Разверните чехол для одежды
3. Расстегните молнию чехла и откройте его
4. Положите одежду в открытый чехол, размещая вешалки по направлению к тканой петле
5. Проденьте вешалки через тканую петлю
6. Зафиксируйте вешалки на тканой петле следующим образом:
  - a. Откройте застежку
  - b. Плотно затяните тканую петлю
  - c. Закройте застежку
7. Закройте чехол с одеждой и застегните его на молнию
8. Сверните чехол с одеждой в двое в сторону сумки
9. Застегните пряжки

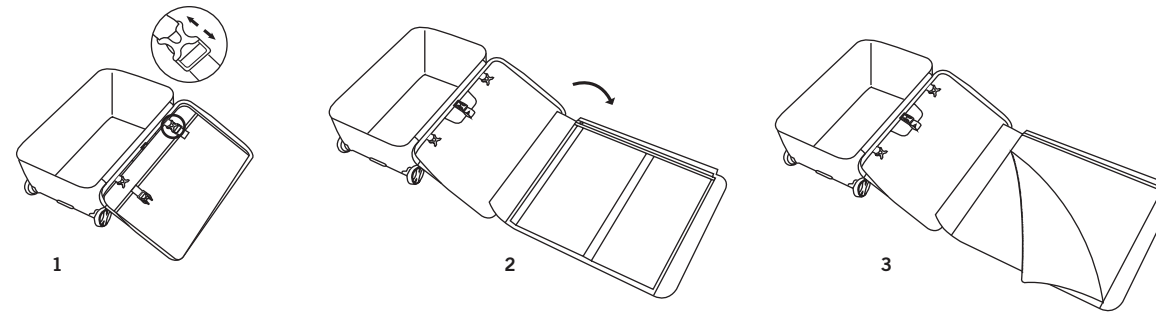


  
**VICTORINOX**

**WERKS TRAVELER™ 4.0**  
Garment Suiter Instructions

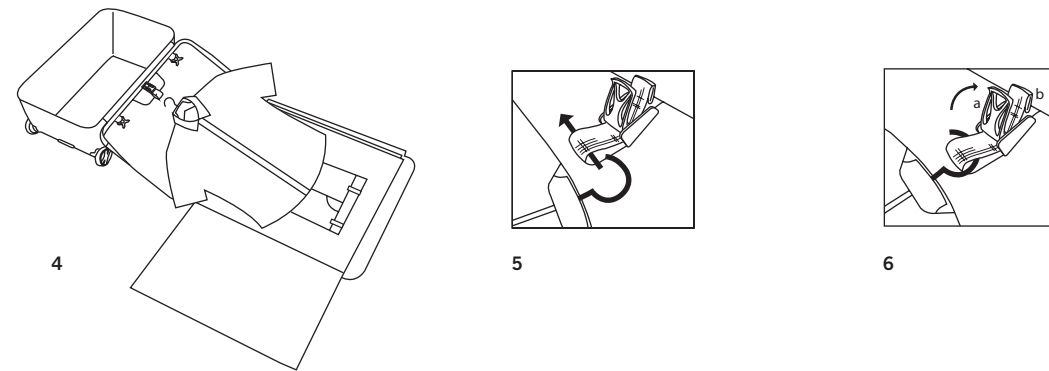
**JP** 取り外し可能ガーメントスター 取扱説明

1. メインコンパートメントを開け、バッグのフタに付いているバックルロージヤーを外します。
2. 折り畳んであるガーメントスターを開きます。
3. ガーメントスターのジッパーを外し、開きます。
4. 衣類を開いたガーメントスターの中でフラットにし、ハンガーをウェビングハンガーループに置きます。
5. ハンガーをウェビングループに通します。
6. ハンガーの辺りでウェビングループを固定します。
  - a. 留め金を下ろします。
  - b. ウェビングループをきつく締めます。
  - c. 留め金を閉じます。
7. 開いていたガーメントスターのジッパーを閉めます。
8. バッグの方向へ2回ガーメントスターを折ります。
9. バックルロージヤーを留めます。



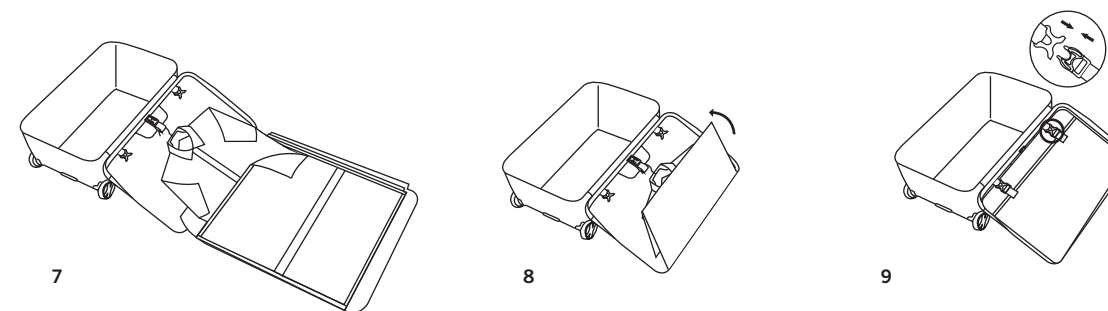
**CN** 可拆卸式西装套袋使用说明

1. 打开主隔层，将包盖上的搭扣解开
2. 展开西装套袋
3. 拉开西装套袋的拉链
4. 将衣服平摊放入打开的西装套袋内，衣架的摆放朝向箱盖内侧的衣架环
5. 将衣架挂入衣架环
6. 固定衣架
  - a. 提起衣架环处的搭扣
  - b. 拉紧固定衣架的环带
  - c. 扣上搭扣
7. 拉上西装套袋的拉链
8. 将西装套袋朝内侧折叠两次
9. 扣紧搭扣



**KR** 떼어낼 수 있는 의복 가방 설명

1. 중앙칸을 열고, 가방덜게 위에 버클 클로저를 푼다
2. 의복 가방을 펼친다
3. 의복 가방의 지퍼를 풀고, 연다
4. 열려진 의복 가방안에 의복들을 놓고, 양복걸이를 왜빙 양복걸이 루프에 위치시킨다
5. 왜빙 루프를 통해 양복걸이를 삽입한다
6. 양복걸이 주변의 왜빙 루프를 안전하게 한다:
  - a. 버클을 올린다
  - b. 왜빙 루프를 단단하게 당긴다
  - c. 버클을 닫는다
7. 의복 가방의 지퍼를 닫는다
8. 의복 가방을 가방쪽으로 두번 접는다
9. 버클 클로저를 고정한다



  
**VICTORINOX**

**WERKS TRAVELER™ 4.0**  
Garment Suiter Instructions